

APILADOR/DESEMPILADOR DE LLAUNES

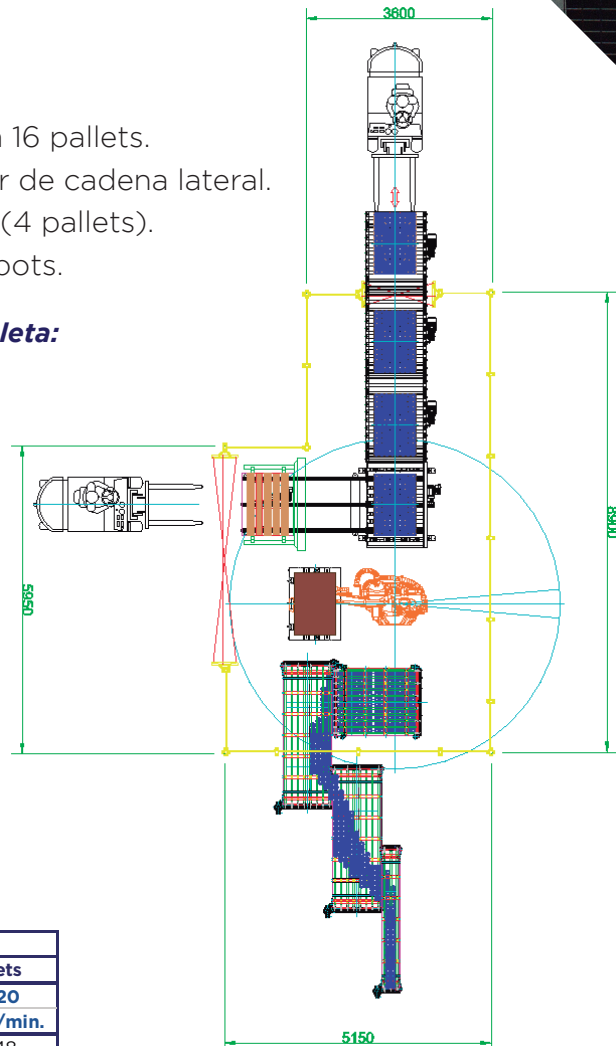
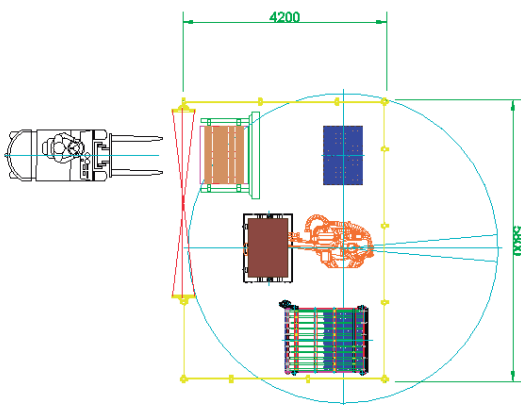

MODEL BASE:

Robot Manipulador KUKA KR 240 R3200
 Desempilat de pallets fins a 2 mts.
 Producció màxima 120 capes/H
 Per a tota mena d'indústria: alimentària, farmacèutica, química...
 Múltiples formats.
 Despaletitzat de llaunes: 2 capes per minut + 1 separador entre capes.
 Apilat dels separadors en un punt de recollida.
 Manipulació magnètica de capes completes de paletitzat.
 Deixada de capa completa de llaunes en taula d'alimentació de línia d'envasament.
 Canvi manual de pallet a desempilar.
 Transports de banda modular.
 Control mitjançant Pantalla tàctil HMI
 Àrea de tancat de seguretat amb barrera fotoelèctrica cat.3



ADDITIONALS:

Apilador/dempilador de pallets automàtic, fins a 16 pallets.
 Paletitzat sobre transporti de corròns amb transfer de cadena lateral.
 Transport de corròns per a buffer de pallets plens (4 pallets).
 Mesa de distribució de llaunes a línia en files de 2 pots.

Opció simple:
Opció completa:


Dimensions Llaunes	Diàmetre (mm)	Alçada (mm)	Llaunes per capa	Capes per pallet	Llaunes per Pallet
LLAUNA - A	99	123	96	15	1440
LLAUNA - B	127	163	54	11	594

Procés alimentació pallets de llaunes i extracció pallets buits	Velocitat llau./min.	Cadència Operació en min.			
		Càrrega Manual		Buffer 4 pallets	
(robot 2 capas min)		60 llau./min.	120 llau./min.	60 llau./min.	120 llau./min.
LLAUNA - A	192	24	12	96	48
LLAUNA - B	108	10	6	40	22

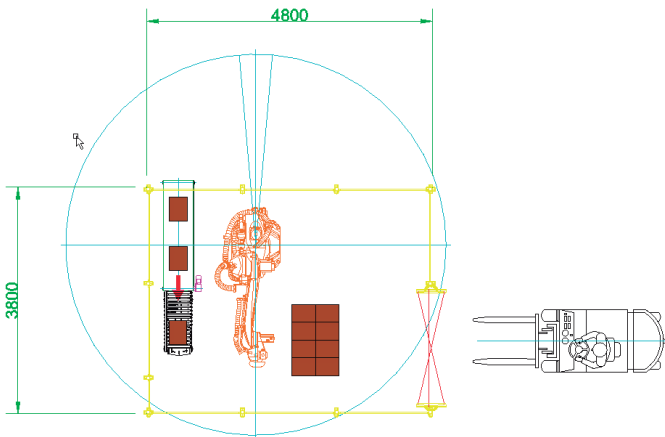
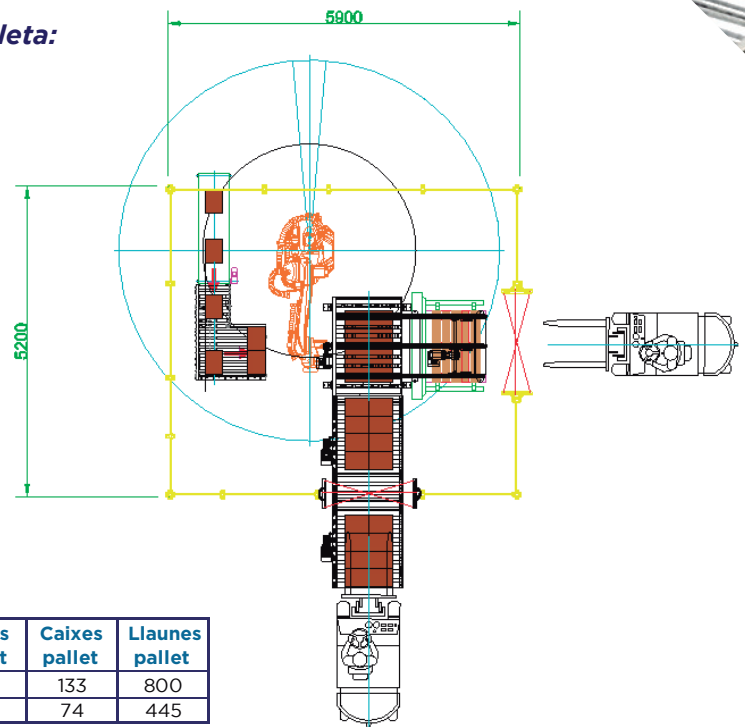
PALETITZADOR DE CAIXES


MODEL BASE:

Robot Manipulador KUKA KR 120 R3200
 Paletitzat de caixes fins a 10 caixes per minut.
 Altura de paletitzat fins a 2 metres.
 Alimentació manual de pallet.
 Manipulació manual de pallet completat.
 Àrea de tancat de seguretat amb barrera fotoelèctrica cat.3


ADDITIONALS:

Alimentació automàtica de pallets.
 Buffer de 4 pallets completats en sortida.
 Kit d'alta velocitat (agrupat de caixes i doble pinça): 20 caixes per minut.

Opció simple:

Opció completa:


Dimensions caixes (6 llaunes)	Llarg	Ample	Alçada	Caixes capa pallet	Capcs pallet	Caixes pallet	Llaunes pallet
LLAUNA - A	327	228	163	12	11	133	800
LLAUNA - B	411	284	203	8	9	74	445

Procés alimentació pallets i extracció pallet complet de caixes	Cadència Operació en min.			
	Càrrega Manual		Buffer 4 pallets	
	60	120	60	120
	llau./min.	llau./min.	llau./min.	llau./min.
LLAUNA - A	13	7	53	27
LLAUNA - B	8	4	33	17